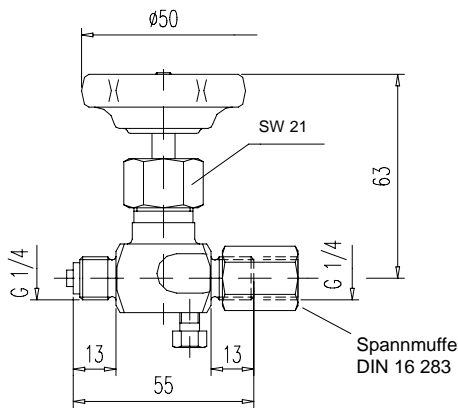
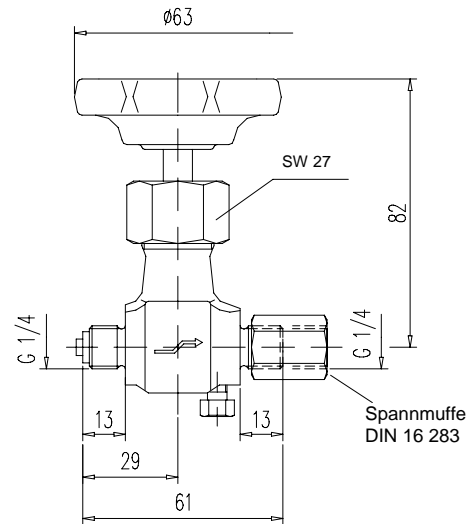


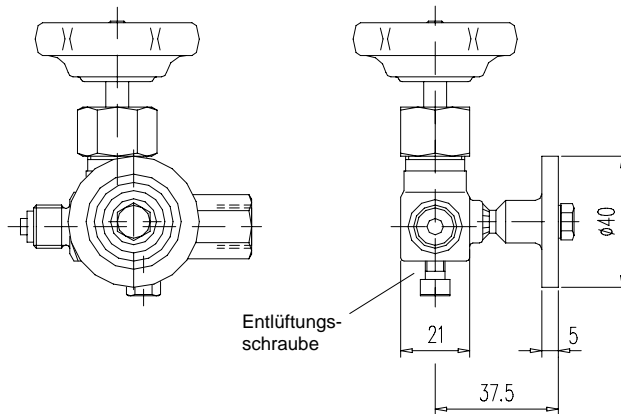
**Ausführung 1**



**Ausföhrung 2**



**Ausföhrung 3**



**MONTAGEZUBEHÖR siehe 01-10.00ff**

PN	Ausführung	Werkstoff	Temperatureinsatzbereich	Bestell-Nr.
125	1	Messing	- 10 bis + 120°C	01-004-12-000
250	2	Stahl Edelstahl	- 10 bis + 120°C - 20 bis + 200°C	01-004-13-130 01-004-13-230
125	3	Messing	- 10 bis + 120°C	01-004-12-065

Einzelteile	Messing <sup>1)</sup>	Stahl	Edelstahl <sup>1)</sup>
	DIN - Werkstoffnummer		
Gehäuse <sup>2)</sup>	Messing	1.0460	1.4571
Ventilspindel	Messing	1.4104	1.4571
Ventilkegel	Messing	1.4104	1.4571
Packung	PTFE		
Überwurfmutter	Messing	Stahl	Edelstahl
Spannmuffe	Messing	Stahl	Edelstahl
Entlüftungsschraube	1.4571		
Handrad	Kunststoff		

- Gehäuse: Messing: Preßteil  
Stahl / Edelstahl: Gesenkschmiedestück
- Oberfläche: Stahl phosphatiert
- innenliegendes Spindelgewinde

- 1) auch in öl- und fettfreier Ausführung für Sauerstoff lieferbar (Bestellhinweis 01-B 3 beachten !)
- 2) mit Abnahmeprüfzeugnis nach EN 10 204/3.1.B lieferbar