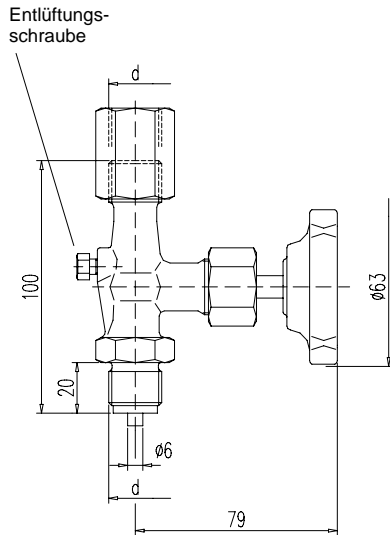


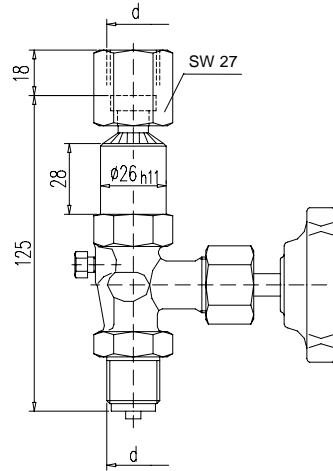
Form A

mit Spannmuffe
DIN 16 283

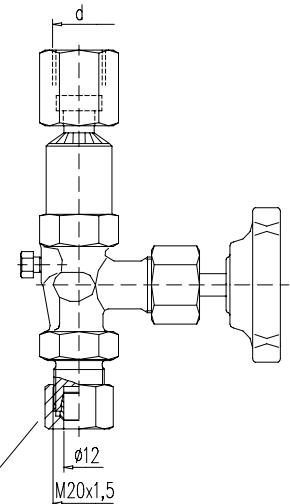


Form B

mit drehbarer Muffe
und Schaft für Meßgerätehalter



Form B - AS12



Schneidringverschraubung
für Rohr Ø 12 mm
Baureihe S

Hinweis: Absperrventile mit 1/2 NPT-Gewinde

MONTAGEZUBEHÖR siehe 01-10.00ff

PN ³⁾	Anschlußgewinde d	Werkstoff	Bestell-Nr.		
			Form A	Form B	Form B-AS12
250	G 1/2	Messing	01-004-16-000	01-004-16-020	01-004-16-020-13
400		Stahl	01-004-16-100	01-004-16-120	01-004-16-120-13
400		Edelstahl	01-004-16-200	01-004-16-220	01-004-16-220-13
250	M 20x1,5	Messing	01-004-16-050	-	-
400		Stahl	01-004-16-150	-	-
400		Edelstahl	01-004-16-250	-	-

Einzelteile	Messing ¹⁾	Stahl	Edelstahl ¹⁾
	DIN - Werkstoffnummer		
Gehäuse ²⁾	Messing	1.0460	1.4571
Ventilspindel	1.4104		1.4571
Ventilkegel	1.4104		1.4571
Packung	PTFE bis 200°C (Reingraphit bis 250°C)		
Überwurfmutter	Stahl		Edelstahl
Spannmuffe	Stahl		Edelstahl
drehbare Muffe	Messing	Stahl	Edelstahl
Entlüftungsschraube	1.4571		
Handrad	Kunststoff		

10 Ms	Messing	- 10 bis + 120°C
10 St	Stahl	- 10 bis + 120°C
20 St	Edelstahl	- 20 bis + 200/250°C

- **Gehäuse:** Messing: Preßteil
Stahl / Edelstahl: Gesenkschmiedestück
- **Oberfläche:** Stahl phosphatiert
- innenliegendes Spindelgewinde
- rollverdichtete Ventilspindel mit eingebördeltem Ventilkegel

- 1) auch in öl- und fettfreier Ausführung für Sauerstoff lieferbar (Bestellhinweis 01-B 3 beachten !)
- 2) mit Abnahmeprüfzeugnis nach EN 10 204/3.1.B lieferbar
- 3) Ventile mit PN 640 auf Anfrage

Kurzzeichen nach DIN	Werkstoff	Temperatur-einsatzbereich
----------------------	-----------	---------------------------